

工业物联网智能网关

HXGE-6102

硬件手册

版本: V2.0



【产品概述】

HXGE-6102 是宏达信诺研发的“工业物联网智能网关”产品家族成员，是一款基于工业物联网架构设计的工业级嵌入式软硬一体设备。

本公司 HXGE-6102 物联网智能网关采用以 ARM926EJ 为内核的高性能工业处理器，主频为 300MHZ，支持 1 个 10/100M 自适应工业以太网、2 个 RS232/485 串行通讯接口、1 路 GPRS/3G/4G 接口(选装)、大容量 TF 卡存储（选装）、RTC、及硬件加密电路等，可为用户提供强大的运算能力和灵活多样的通讯模式。

该系列产品内置丰富的规约转换库，非常适合于协议转换或现场通讯管理等应用；内置远程运维管理模块，可以对远程设备进行调试、跟踪、下载等功能。

【产品规格】

硬件参数	
CPU	ARM926EJ, 主频为 300MHZ
RAM	64MByte 高性能内存
Flash	SLC Nand Flash 板载为 128MByte SLCFlash
存储扩展	大容量 TF 存储卡, 最大为 32GB
以太网接口	1 路 10M/100M 自适应工业以太网, 标准 RJ45 接口
无线接口	内置可选 (选配)
串口	2 路 RS485\RS232
电气规格	
额定电压	支持 DC9~36V 输入
额定功率	≤3W
隔离保护	15KV 空气放电及 8KV 接触放电保护
光电隔离	每通道独立光电隔离
串口保护	所有信号线提供 15KV ESD
环境要求	
环境湿度	20%~90%无凝露(工作) 15%~95%无凝露(储运)
工作温度	-40℃至+85℃
抗震性	1G @ IEC-68-2-6, 正弦波, 5~500 Hz, 1 Oct./min, 1 hr/axis.
抗冲击	5G @ IEC-68-2-27, 半正弦波, 30 ms
冷却方式	自然风冷
其他	

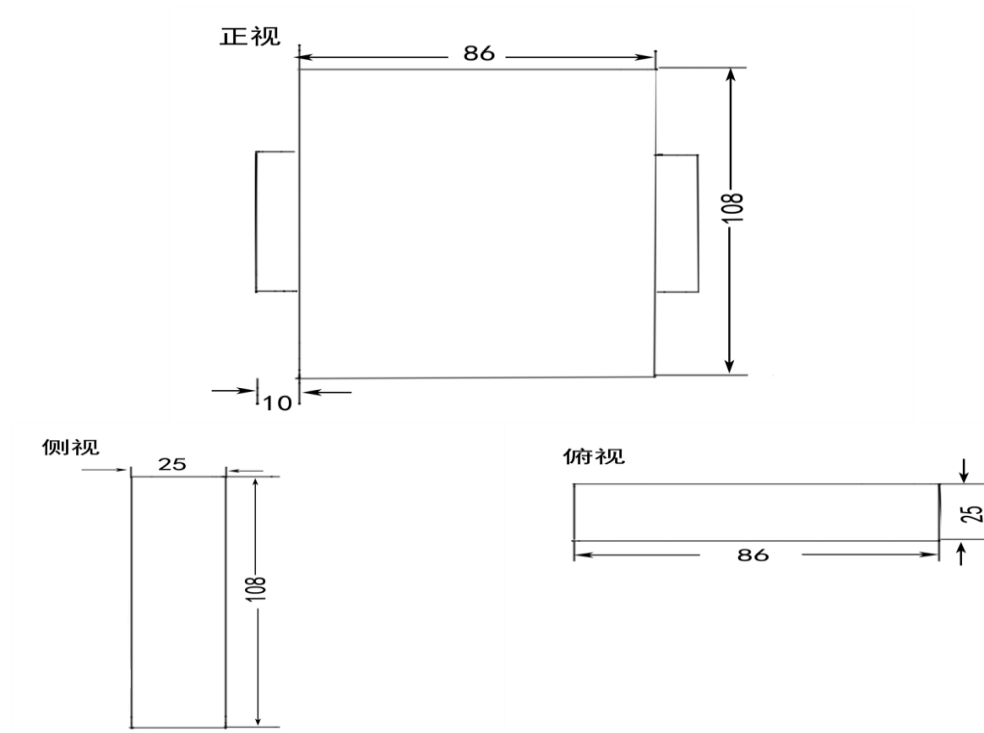
机械结构	DIN 导轨式卡槽固定
整机尺寸	108mm*86mm*25mm(L*W*H) 不含挂耳
整机重量	360g
安全性	内置独立硬件加密电路
MTBF	>70000 小时

【产品特性】

- 工业级软硬件一体化设备
- 完备的数据采集功能内置海量设备协议库
- 支持多种标准协议的数据转发功能
- 具备远程调试设备管理功能
- 1 个 10/100M 自适应工业以太网接口，网卡采用双极防雷防静电保护
- 2 路 RS232/485 接口，电路采用全电气隔离设计
- 1 路 GPRS/3G/4G 接口（选配）
- 1 个 TF 卡接口，1 路 USB HOST
- 内置实时时钟（RTC）
- 内置硬件加密
- 支持-40~80℃ 工业宽温应用

【产品尺寸】

设备为导轨式安装，其安装尺寸如下：



【正面板指示灯、按钮及接口说明】

面板印字	指示灯颜色	功能定义	状态说明
POW	红色	电源指示灯	指示灯常亮
RUN	绿色	运行指示灯	一秒闪一次
USR1			
USR2			
TX1	红色	串口 1 发送指示	数据发送时闪烁
RX1	绿色	串口 1 接收指示	数据接收时闪烁
TX2	红色	串口 2 发送指示	数据发送时闪烁
RX2	绿色	串口 2 接收指示	数据接收时闪烁

【装箱清单】

当您开箱时请保管好包装材料，以便日后需要转运时使用。清单如下：

- ◇ 硬件盒子 1 套
- ◇ 接线端子 1 套
- ◇ 产品合格证 1 份



北京宏达信诺科技有限公司

Beijing Hodacigna Technology Co., Ltd

地址：北京市昌平区沙河昌平路 97 号新元科技园 D 座五层

网址：www.hodacigna.com

Email：hdxn_bj@163.com

电话：010-57723727

手机：13581877828