

工业物联网智能网关

HXGE-6208

硬件手册

版本: V2.0



【产品概述】

HXGE-6208 是宏达信诺自主研发的“工业物联网智能网关”产品家族成员，是一款基于工业物联网架构设计的工业级嵌入式软硬一体设备。

HXGE-208 物联网关是一款基于精简指令集（RISC）架构高性能的 32 位 MPU 的嵌入式计算机。该 CPU 是以 ARM Cortex-A8 为核心的系统级单芯片，内置 NEON 单指令流多数流（SIMD）协处理，带有错误校正码（ECC）的 256KB L2 缓存，最高支持 1GHz 的频率。系统提供 RS458/RS232 通讯，有线网络通讯，同时也提供无线 GPRS 通讯，具有体积小、功耗低、效率高等特点，适用于电力集中器、HMI、工业控、网关等场合。

该系列产品内置丰富的规约转换库非常适合于协议转换或现场通讯管理等应用；内置远程运维管理模块，可以对远程设备进行调试、跟踪、下载等功能。

【产品规格】

硬件参数	
CPU	32bit ARM Corte-A8 架构，主频 800MHz，1.6MIPS/MHz，最高主频 1GHz
RAM	512Mbyte DDR3、64KB 专用 RAM
Flash	512Mbyte NANDFlash，最大支持 8Gbyte
以太网接口	2 路 10M/100M 自适应工业以太网，标准 RJ45 接口
无线接口	内置可选（选配）
串口	8 路 RS485 通讯端口
电气规格	
额定电压	输入电压：6~35VDC，推荐使用 24VDC/1.5A
功率	单机功耗：< 4W
隔离保护	雷击浪涌±4KV，群脉冲±4KV，静电接触 4KV，空气放电 8KV
光电隔离	每通道独立光电隔离
串口保护	所有信号线提供 15KV ESD
电磁兼容	4 级
环境要求	
环境湿度	5%-95%
工作温度	-40℃至+80℃
抗震性	5~50Hz（X、Y、Z 方向 2G/30 分钟）
防护等级	IP63
冷却方式	自然风冷

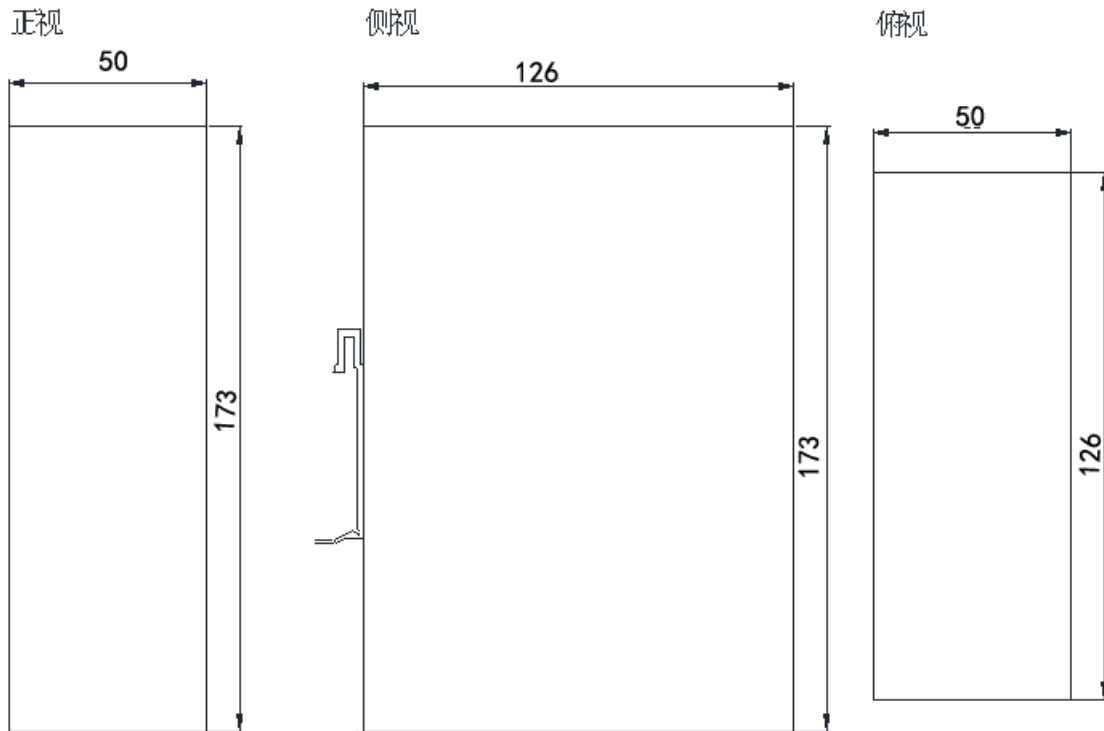
其他	
机械结构	DIN 导轨式卡槽固定
整机尺寸	173*126*50 (mm)
安全性	内置独立硬件加密电路
MTBF	>70000 小时

【产品特性】

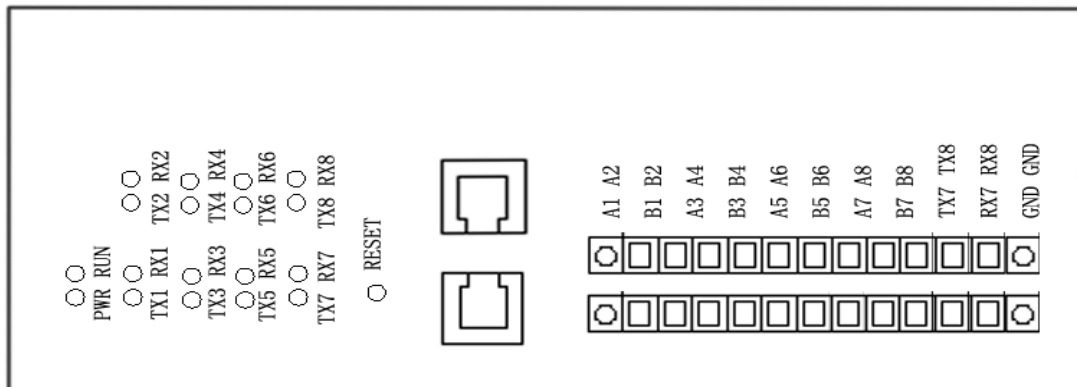
- 工业级软硬件一体化设备
- 完备的数据采集功能内置海量设备协议库，支持多种标准协议的数据转发功能
- 具备远程调试设备管理功能
- 32bit ARM Corte-A8 架构，主频 800MHz，1.6MIPS/MHz，最高主频 1GHz
- 支持 PRNG/DES/3DES/AES/SHA/HMAC 加密，最高 256 位加密模式
- 内置 WDT，溢出时间小于 60 秒，支持空闲唤醒和掉电唤醒
- 高精度实时时钟，内置供电电池
- 2 路 10/100 Mbp 自适应工业以太网接口，标准 RJ45 接口支持
- 8 路 RS232/485 接口
- 射频波段 800/900/1800/1900MHz (可选 2/3/4G)
- 可选 WIFI：可连接 AP，也可做 AP
- 1 个 SIM 卡接口，2 个天线接口
- 内置一个 SD/MMC 卡接口，可选配大容量 TF 存储卡
- 支持-40~80℃ 工业宽温应用
- 防护等级：IP63

【产品尺寸】

设备为导轨式安装，其安装尺寸如下



【正面板指示灯、按钮及接口说明】



面板印字	功能定义
RUN/POW	运行状态指示灯/电源指示灯
RX1/TX1	第一通道 RS485 通讯指示灯
RX2/TX2	第二通道 RS485 通讯指示灯

RX3/TX3	第三通道 RS485 通讯指示灯
RX4/TX4	第四通道 RS485 通讯指示灯
RX5/TX5	第五通道 RS485 通讯指示灯
RX6/TX6	第六通道 RS485 通讯指示灯
RX7/TX7	第七通道 RS485 通讯指示灯
RX8/TX8	第八通道 RS485 通讯指示灯
RESET	备用，用户可自行编程使用
ETH0	网络接口 0
ETH1	网络接口 1

【侧面板指示灯、按钮及接口说明】

信号定义	功能说明
PG	屏蔽地、保护地，可不接
24V-	系统电源地
0V	系统电源，输入电压范围 DC12~38V，推荐使用 DC24V
An	第 n 通道 RS485 端口 A (n=1~8)
Bn	第 n 通道 RS485 端口 B (n=1~8)
TX7	第七通道 RS232 端口 TX (与 A7/B7 复用)
RX7	第七通道 RS232 端口 RX (与 A7/B7 复用)
TX8	第八通道 RS232 端口 TX (与 A8/B8 复用)
RX8	第八通道 RS232 端口 RX (与 A8/B8 复用)
SIM 卡	2G/3G/4G 的 SIM 卡接口，支持移动、联通卡
Wireless	WIFI 指示灯
State	GPRS 状态指示灯，指示网络状态
POW	GPRS 电源指示灯
WIFI	WIFI 天线接口
GSM 4G	GPRS 天线接口/4G 天线接口



【装箱清单】

当您开箱时请保管好包装材料，以便日后需要转运时使用。清单如下：

- ✧ 硬件盒子 1 套
- ✧ 接线端子 1 套
- ✧ 产品合格证 1 份