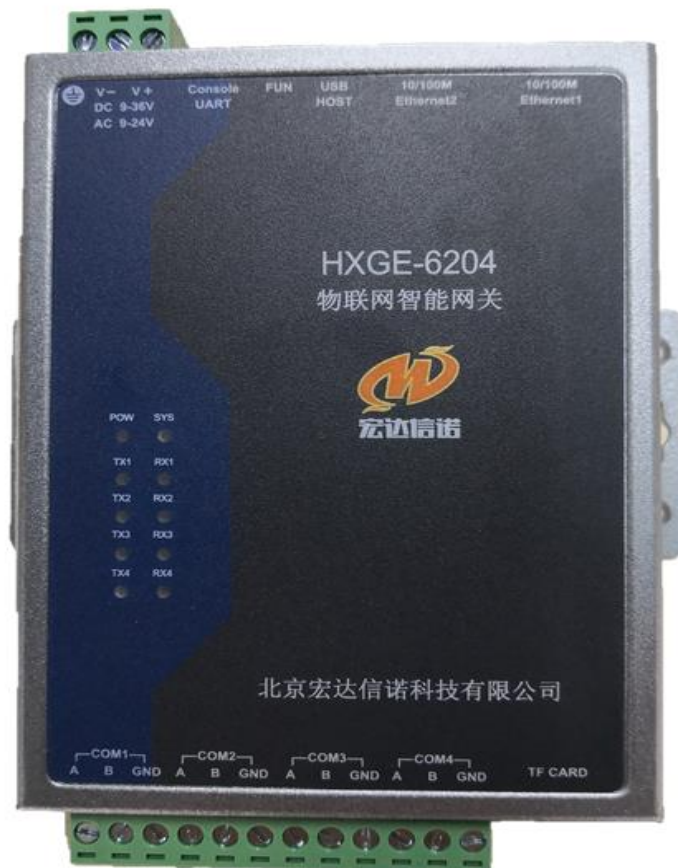


工业物联网智能网关

HXGE-6204S

硬件手册

版本: V2.0



【产品概述】

HXGE-6204S 是宏达信诺自主研发的“工业物联网智能网关”产品家族成员，是一款基于工业物联网架构设计的工业级嵌入式软硬一体设备。

HXGE-6204S 采用 TI Cortex-A8 架构的 ARM926EJ 系列主控作为主处理器，运行速度最大可达 1.4GHz，支持 2 个 10/100M 自适应工业以太网、4 个 RS232/485 串行通讯接口、1 路 GPRS/3G/4G 接口(选装)、大容量 SD 存储、RTC、及硬件加密电路等，可为用户提供强大的运算能力和灵活多样的通讯模式。

该系列产品内置丰富的规约转换库非常适合于协议转换或现场通讯管理等应用；内置远程运维管理模块，可以对远程设备进行调试、跟踪、下载等功能。

【产品规格】

| 硬件参数 | |
|----------|---|
| CPU | 4 核心 A9,主频为 1.4GHz |
| RAM | 512MB DDR3 高性能内存 |
| FLASH | MLC eMMC 板载为 8GByte eMMC |
| 以太网接口 | 2 个高性能 100M/10M 自适应工业网卡 |
| 默认 IP 地址 | eth0:192.168.0.253 ; eth1:192.168.1.253 |
| 无线接口 | 移动 GPRS\4G 全网通（可选配） |
| 串口 | 4 路 RS485\RS232（后 2 路复用） |
| 电气规格 | |
| 额定电压 | 超宽压电源输入，支持交直流输入。直流 DC 9~48V 或交流 AC 12~30V |
| 功率 | 主板最大功耗≤5W |
| 隔离保护 | 雷击浪涌±4KV，群脉冲±4KV，静电接触 4KV，空气放电 8KV |
| 光电隔离 | 每通道独立光电隔离 |
| 串口保护 | 采用三级防雷防静电设计，支持 4KV 雷击防护 |
| 电磁兼容 | 4 级 |
| 环境要求 | |
| 环境湿度 | 5%-95% |
| 工作温度 | -40℃至+80℃ |
| 抗震性 | 5~50Hz（X、Y、Z 方向 2G/30 分钟） |
| 防护等级 | IP63 |
| 冷却方式 | 自然风冷 |

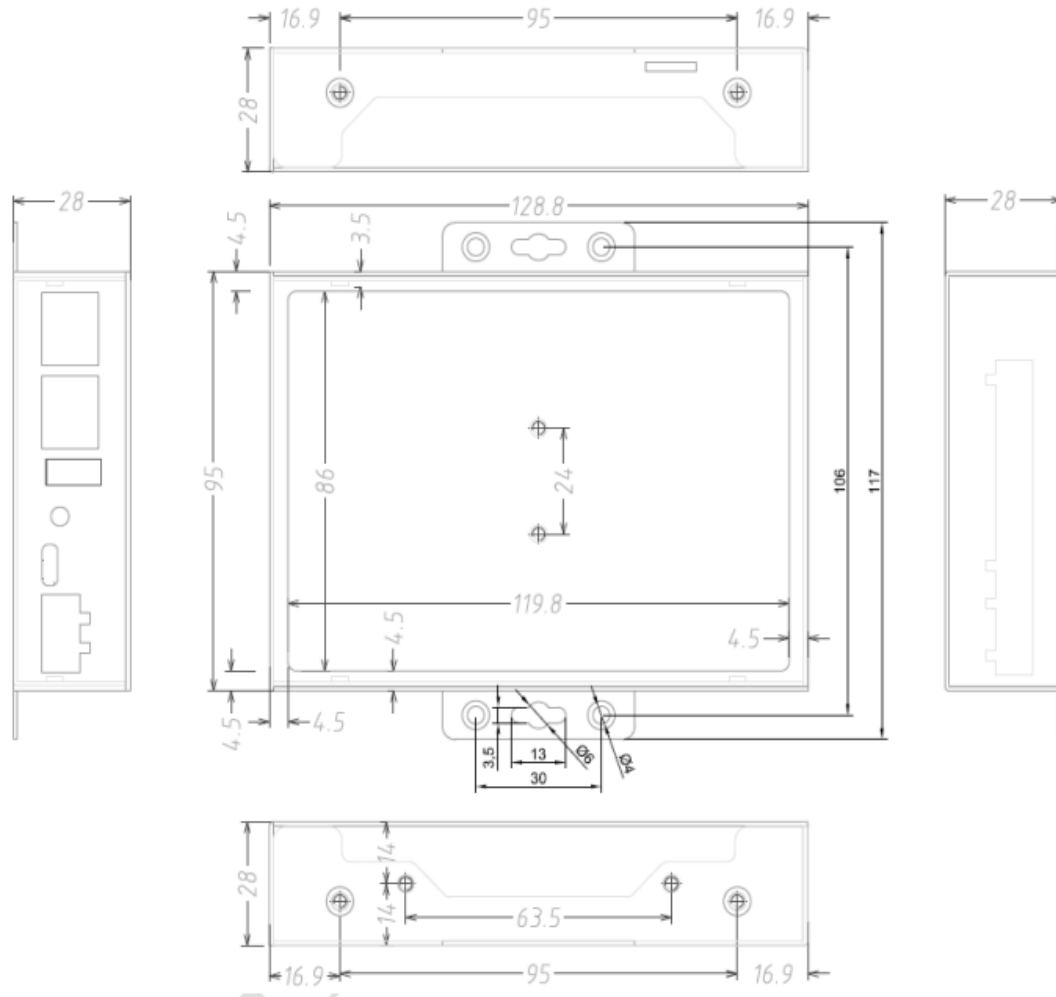
| 软件系统 | |
|--------|-------------------------------|
| 软件平台 | HXGE 工业网关软件平台 |
| 数据处理能力 | 1000-2000 点 |
| 其他 | |
| 机械结构 | DIN 导轨式卡槽固定 |
| 整机尺寸 | 128.8mm×117mm×28mm(L×W×H) 含挂耳 |
| 整机重量 | 230g |
| 安全性 | 内置独立硬件加密电路 |
| MTBF | >70000 小时 |

【产品特性】

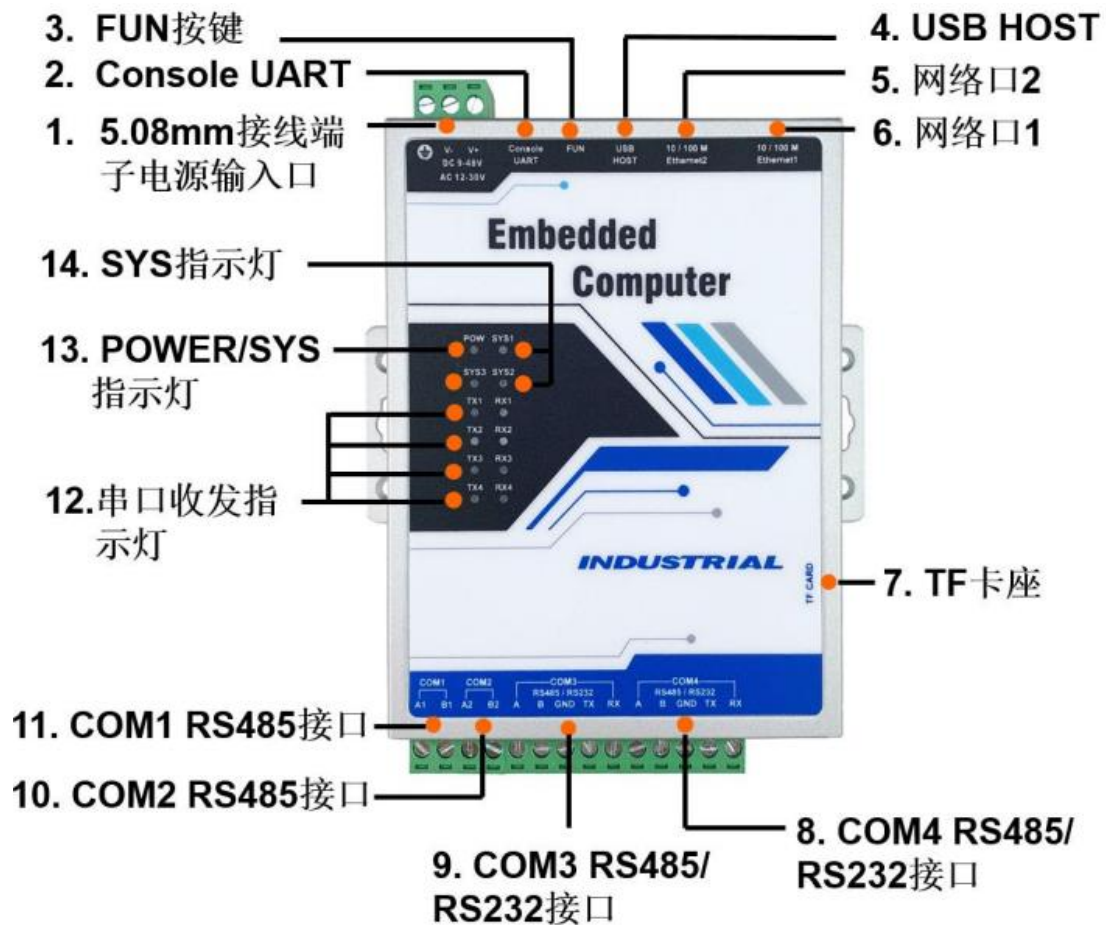
- 工业级软硬件一体化设备
- 完备的数据采集功能内置海量设备协议库，支持多种标准协议的数据转发功能
- 具备远程调试设备管理功能
- 2 路 10/100 Mbp 自适应以太网卡，支持 AUTO MDI/MDIX
- 4 路 RS232/485 接口
- 1 路 GPRS/4G 全网通接口（选配）
- 1 个自弹式标准 TF 卡座，1 路 USB HOST
- 电源入口与 RS485 接口都提供 4KV 防雷防护
- 支持-40~80℃ 工业宽温应用
- 一次冲压成型金属外壳，提供极好的抗干扰防护
- LINUX 系统版本为 3.4.39/Ubuntu 系统版本为 16.04，完善的底层驱动，用户只需关注应用层开发

【产品尺寸】


设备为导轨式安装和螺丝固定安装，其安装尺寸如下：



【设备正面板示意图如下】



【正面板指示灯、按钮及接口说明】

| 网络定义 | 说明 | 备注 |
|---|--------------|-------------|
|  | Earth (安全地线) | 连接大地 |
| V- | 电源输入负极/交流输入 | 电源输入负极/交流输入 |
| V+ | 电源输入正极/交流输入 | 电源输入正极/交流输入 |

电源输入支持 DC9V~48V 或 AC12V~30V 宽电压输入，支持过流、抗雷保护和反接保护。
电源防护特性：

- 1、GB/T 17626.5-2008 标准 4 级(4KV)8/20uS 雷击测试
- 2、防反接保护
- 3、过压保护
- 4、抗脉冲群保护
- 5、抗静电: ● ±15kV Human Body Model ● ±15kV IEC61000-4-2 Air Discharge

关于 Earth(安全地线)使用说明：为获得更好的防雷、防静电、抗干扰的性能，在条件允许的情况下，Earth 一定要可靠与大地进行连接。对于使用 DC 头进行供电的用户，可以通过

金属外壳固定螺丝与大地进行可靠连接。Earth 如果不能可靠接地，抗干扰和防雷性能会受到影响。如有一些机房连接外部地线是悬空的，地线上带有强干扰信号或者高压时，可能会通过接地线串入机器内部影响机器正常工作（严重时可能会烧坏机器），此时如果现场实在没有可靠外部地线连接时，可以断开与本机连接的地线，让本机地线和外壳与外部地线绝缘。在没有可靠对外地线可用时，采用本机地线和外部地线绝缘，反而还会更安全，能有效减少故障的发生（特别提醒：现场施工请用户一定注意地线连接问题）。

| 面板印字 | 指示灯颜色 | 功能定义 | 状态说明 |
|-------|-------|-----------|---------|
| POWER | 绿色 | 电源指示灯 | 指示灯常亮 |
| SYS | 红色 | 运行指示灯 | 一秒闪一次 |
| TX1 | 绿色 | 串口 1 发送指示 | 数据发送时闪烁 |
| RX1 | 红色 | 串口 1 接收指示 | 数据接收时闪烁 |
| TX2 | 绿色 | 串口 2 发送指示 | 数据发送时闪烁 |
| RX2 | 红色 | 串口 2 接收指示 | 数据接收时闪烁 |
| TX3 | 绿色 | 串口 3 发送指示 | 数据发送时闪烁 |
| RX3 | 红色 | 串口 3 接收指示 | 数据接收时闪烁 |
| TX4 | 绿色 | 串口 4 发送指示 | 数据发送时闪烁 |
| RX4 | 红色 | 串口 4 接收指示 | 数据接收时闪烁 |

关于串口的说明：网关对外总共提供 4 个串口，COM1 和 COM2 默认均为 RS485 端口，COM3 和 COM4 为 RS485 和 RS232 复用端口。同一个 COM3、COM4 端口上，如果 RS485 端口上挂接了外设，就不能在复用的 RS232 端口上挂接其它外设。相反，如果 RS232 上挂接了外设，RS485 端口上就不能再接其它外设，请用户接线注意。

【装箱清单】

当您开箱时请保管好包装材料，以便日后需要转运时使用。清单如下：

- ✧ 硬件 1 套
- ✧ 接线端子 1 套
- ✧ 产品合格证 1 份